

취 급 설 명 서

DATE:	2006.12.06
FILE NO:	BTOA0002
REV NO:	REV. 0
PAGE:	1 of 9

ONE POST OIL THRUSTOR BRAKE

◎ TB - HN TYPE



(주) T.H. 에 레 마
T.H. ELEMA ENG. CO., LTD.
TEL. (031) 498-9270
FAX. (031) 498-9275

목 차

1. 동작원리

2. 구조

3. 설치

4. 배선

5. 조정

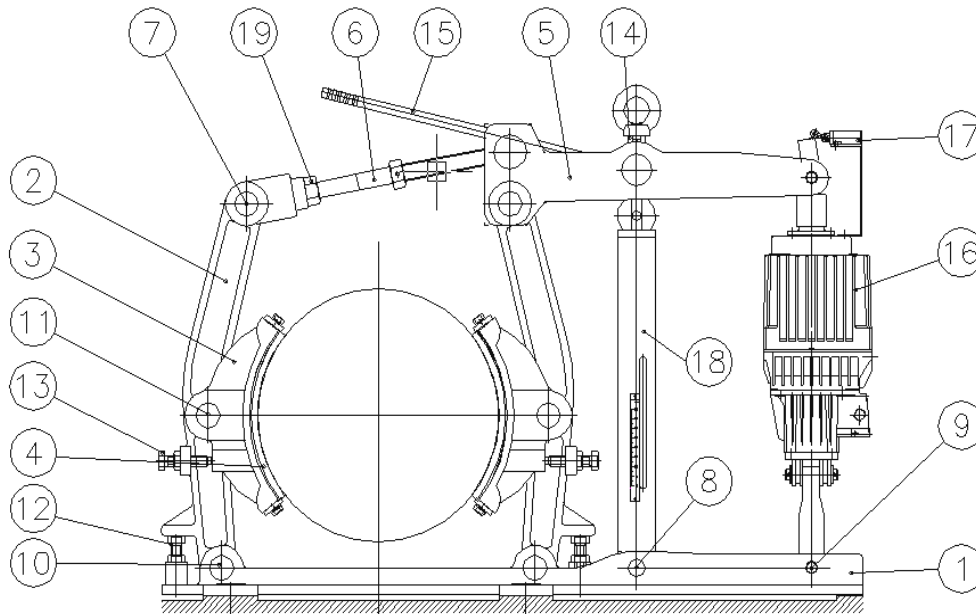
6. 점검

7. 보수요령

1. 동작원리

본 유압 압상 제동기는 전동식 THRUSTOR를 이용한 것으로 전원이 공급되지 않으면 BRAKE SPRING의 압축력으로 양 POST가 SHOE를 안쪽으로 밀고 있어서 SHOE에 부착되어있는 LINING이 DRUM과 밀착되면서 제동이 되고, 전원이 공급되면 THRUSTOR 내에 있는 MOTOR가 회전하면서 유압을 발생하여 압상봉을 밀어 올리며 압상봉과 연결된 LEVER에 의해 BRAKE SPRING의 압축력을 이기고 TIE ROD를 밀어 POST와 SHOE를 바깥쪽으로 벌려주면 제동이 해제되는 방식의 무여자 작동형(B TYPE)이다.

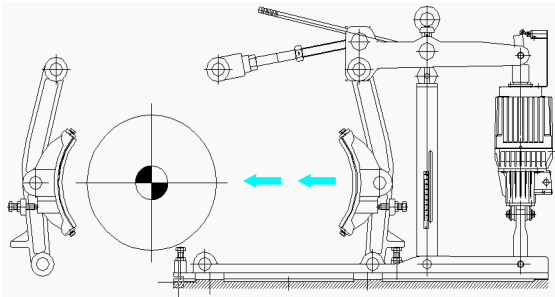
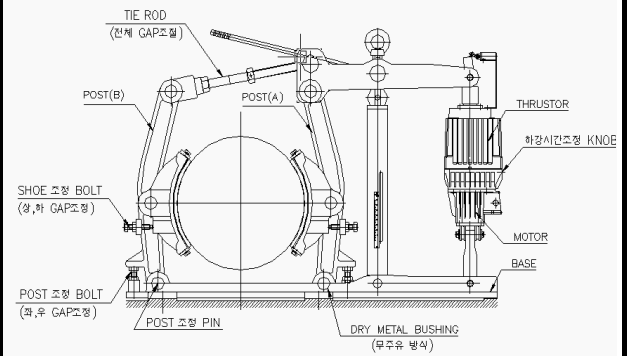
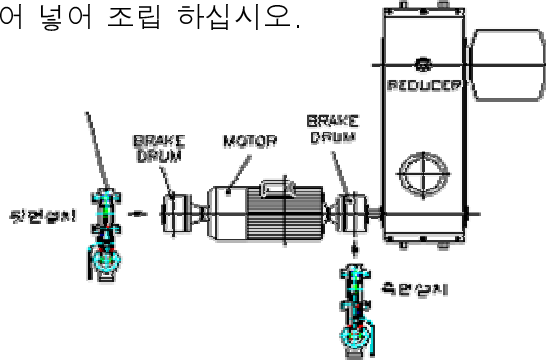
2. 구조



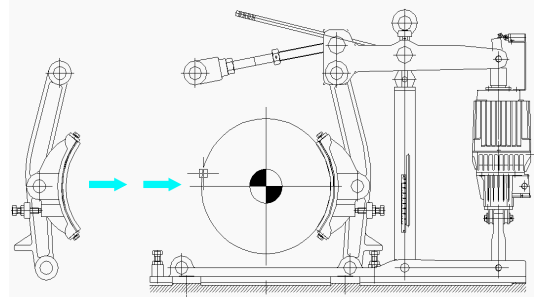
품번	품명	품번	품명	품번	품명
1	BASE PLATE	8	SPRING CASE 고정 PIN	15	수동개방 HANDLE (OPTION)
2	POST	9	THRUSTOR 고정 PIN	16	OIL THRUSTOR
3	SHOE	10	POST 고정 PIN	17	LIMIT SWITCH
4	LINING	11	SHOE 고정 PIN	18	SPRING CASE
5	LEVER	12	POST 조정 BOLT	19	TIE ROD 고정 NUT
6	TIE ROD	13	SHOE 조정 BOLT		
7	POST & TIE ROD 연결 PIN	14	SPRING 조정 NUT		

3. 설 치

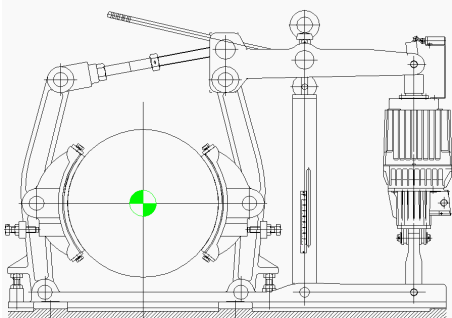
— BRAKE가 MOTOR 뒷면 설치시는 TIE ROD BOLT 를 돌려 BRAKE를 개방 후 BRAKE를 밀어 넣어 조립 하십시오.



1. POST(B)의 상부와 하부의 분할핀과 PIN을 제거한 후 그림과 같이 BRAKE를 벌려주십시오.
2. BRAKE를 DRUM측으로 밀어 넣습니다.

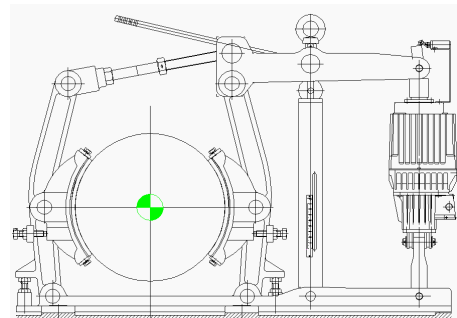


3. POST(B)를 DRUM측으로 밀어 넣어 상,하부 PIN을 조립 시킵니다.(주의"POST 상부 PIN 조립전에 TIE ROD를 충분히 풀은 후에 조립하여 주십시오.



4. TIE ROD를 우측으로 회전시켜 BRAKE를 제동상태로 하신 후 BASE고정 BOLT를 가조립하십시오.

5. BRAKE에 전원을 공급하여 개방상태에서 LINING과 DRUM의 좌,우 및 상,하 GAP를 맞춘후 BASE고정BOLT를 단단히 고정시킵니다.



6. 조정 완료 후 약 10초 정도 무부하 TEST를 진행시켜주십시오.

HORIZONTAL DEVIATION VERTICAL DEVIATION

a - b : Within 0.4mm
c - d : Within 0.4mm

7. 사용전에 BRAKE DRUM 중심과의 설치 오차 상하좌우 0.5mm이내인지 확인바랍니다.

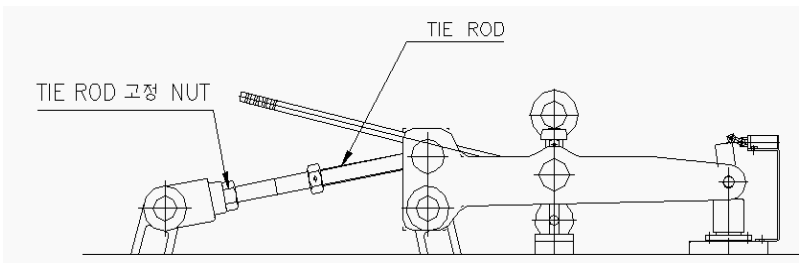
8. BRAKE DRUM과 LINING 간의 평행도 오차도 0.4mm이내인지 확인바랍니다.

4. 배 선

- 1) 유압 압상기의 TERMINAL BOX의 뚜껑을 열고 단자에 선을 연결한다.
- 2) 연결하기 전에 필히 명판에 기재된 전압과 일치하는가를 확인한다.
- 3) 단자는 U, V, W의 구별이 없으므로 임의의 3선을 연결하면 된다.
- 4) 당사의 MOTOR LEAD선은 AC440V는 파란색, AC 220V는 빨강색으로 구분되어 있다.

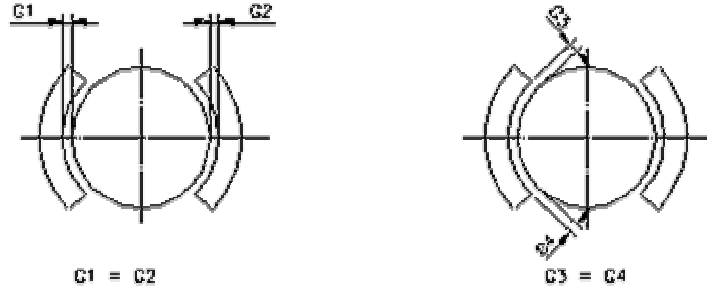
5. 조 정

1) LINING과 DRUM의 GAP 조정



[그림 2]

- STROKE 조정용 TIE ROD는 상부는 오른나사 하부는 왼나사로 되어있어 우회전시는 GAP이 증대됩니다.
- STROKE 조정시 우선 하부의 TIE ROD 고정NUT(왼나사)를 개방 후 LINING 과 DRUM과의 GAP을 0.6mm ~ 1.5mm로 조정바랍니다.
- STROKE 조정후 LINING과 DRUM의 좌,우 GAP조정은 POST 조정 BOLT로 하며, 상하 GAP 조정은 SHOE 조정 BOLT로 한다.

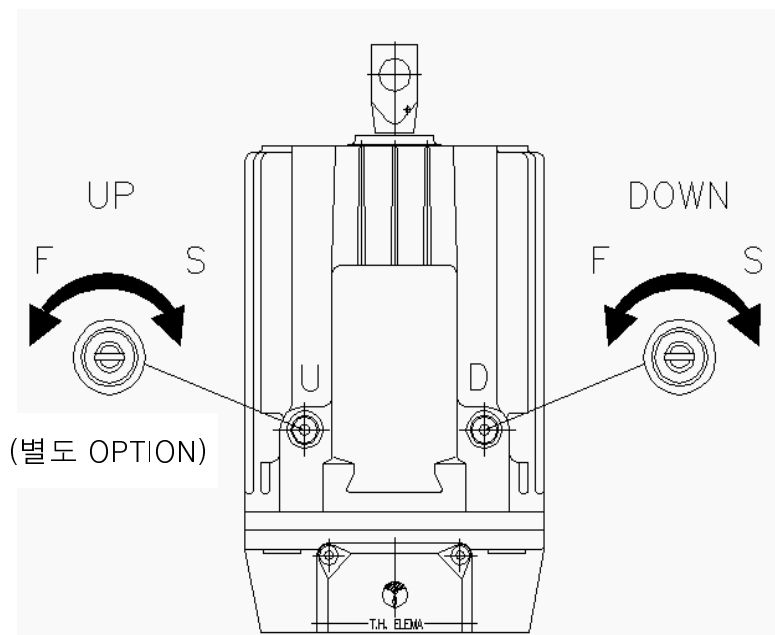


[그림 3]

2) 제동 TORQUE의 조정

—BRAKE SPRING 조정 NUT로 SPRING CASE 부에 명기된 TORQUE눈금에 맞추어 SPRING을 조정바랍니다.

3) 상하강시간 조정



[그림 5]

①UP TIME은 좌측(FAST) : 0.6SEC에서 우측(SLOW) : 6SEC까지 조정이 가능하며,주문시 요구에 따라서 30 SEC까지 가능합니다. (별도 OPTION 지정시 설치)

②DOWN TIME은 좌측(FAST) : 0.6SEC에서 우측(SLOW) : 6SEC까지 조정이 가능하며,주문시 요구에 따라서 30 SEC까지 가능합니다.

6. 점 검

1) 설치 후의 점검

- BRAKE DRUM 중심과 BRAKE와의 설치 오차가 0.5mm 이내인가?
- BRAKE DRUM과 LINING과의 평행도 오차는 0.4mm 이내인가?

2) 시운전 전의 점검

- 전원 전압이 BRAKE 사양과 맞는가?
- 배선은 올바르게 되어 있는가?
- STROKE 조정은 잘 되어 있는가?
- 제동 SPRING의 길이는 명판상의 길이와 맞는가?
- LINING의 상태는 정상인가?
- 연결부의 결합 및 조압 상태는 정상인가?
- BRAKE 본체는 확실히 고정 취부 되어 되어 있는가?

3) 정기점검

점검 사항	확인 후 작업 요령
STORKE 조정	눈금자의 위치, LINING과 DRUM과의 GAP 확인
LINING의 조정	두께가 3mm가 되면 교체
DRUM의 표면	기름이 묻어 있는 경우는 제거 파손 또는 이상 상태의 경우는 원인 조사 후 처리
BRAKE의 개폐 동작	동작여부의 확인후 이상이 있는 곳은 수리 및 교환
각 부 나사의 조임 상태	NUT의 풀림 및 파손 상태 확인

7. 보수요령

1) LINING의 교환

LINING은 소모품으로서 최소 두께 3mm가 되면 다음 요령에 의해 LINING을 교환한다.

- 제동이 해제되어도 이상이 없는지 확인한다.
- STROKE 조정 NUT 및 SHOE 조정 BOLT를 풀고 TIE ROD 를 좌회전시켜 POST와 SHOE를 바깥쪽으로 벌린다.
- SHOE의 상부에 있는 LINING COVER 고정 BLOT를 풀어 LINING COVER를 떼어낸다.
- LINING을 DRUM원주 방향으로 끌어 올리면서 빼낸다.
- 새로운 LINING으로 갈아 넣고 분해의 역순으로 조립한다.
- 조립이 끝나면 STROKE조정 NUT 및 SHOE 조정 BOLT로 STROK 및 DRUM과 LINING사이의 GAP을 재조정 한다.

2) 보 수 요 령

고장 상태	항목	원 인	보 수 방 법
개방이 안된다	1	MOTOR COIL 소손	MOTOR COIL 교체
	2	THRUSTOR 압상봉이 올라가지 않는다.	기름을 보충한다.
	3	한쪽 LINING만 해제	STROKE 및 GAP조정
	4	제동 SPRING이 너무 세다.	SPRING길이를 명판길이로 조정한다.
	5	전원 계통의 결함	2항과 동일
MOTOR의 운전중에 이상제동이 생긴다.	6	COIL이 소손	2항과 동일
	7	5항과 동일	5항과 동일
정지 시간이 길다	8	DRUM과 LINING에 이물질,기름 등이 묻어있다.	DRUM과 LINING표면을 깨끗이 청소한다.
	9	DRUM과 LINING의 접촉불량	조정 부위 조정 및 이물질제거
	10	제동력이 약하다	4항과 동일
	11	BRAKE 용량이 적다	용량 검토하여 대책수립
DRUM 표면의 온도가 너무 높다.(DRUM 표면 온도가 160℃이상인경우	12	BRAKE 사용 조건및 부하 조건의 가혹	BRAKE사양에 맞게사용
	13	STROKE가 너무 작아 DRUM과 LINING이 접촉 하고있다.	BRAKE 조정 부위를 조정
제동 해제 동작이 늦다	14	압상봉의 동작 불량	동작점검 후 수리
	15	2,4항과 동일	2,4항과 동일